

HYGINOX

Spécialiste de l'inox.

Mobilier

Hygiène

Contenants

Manutention

RENVERSEUR POUR BACS EUROPE DE 200 LITRES

Version fixe ou
mobile

Favorise
ergonomie et
productivité

Construction
très robuste
en inox 304L.



- ▶ Fabrication en inox 304.
- ▶ Hauteur de renversement: 1200 mm maxi. Hauteur totale de la machine pendant le renversement : 2300 mm env.
- ▶ Temps de renversement : 10 secondes
- ▶ Capacité de charge : 300 Kg maxi.
- ▶ Goulotte de renversement intégrée.
- ▶ Moteur hydraulique de grande fiabilité.
- ▶ Livrable en version fixe ou mobile.
- ▶ Conforme aux normes CE.
- ▶ Existe aussi pour les bacs de 450L & 600 L.
- ▶ Alimentation électrique : 400 V – 50 Hz
- ▶ Voltage : 24 V DC
- ▶ Consommation : 0,75 kW
- ▶ Poids de la machine: approx. 150 kg.

Réf.	Désignation	Hauteur de renversement	Dimensions (mm)		
			Long	Larg.	Haut.
MA57 552	Renverseur pour bacs de 200L version fixe	1 200 mm	900	1 650	1 320
MA57 553	Renverseur pour bacs de 200L version mobile	1 200 mm	950	1 240	1090

676 route des Lacs,
PAE des Jourdiés
74 800 SAINT PIERRE EN FAUCIGNY

E-MAIL : info@hyginox.com
TEL : 04.50.25.07.54
FAX : 04.50.25.07.32

HYGINOX

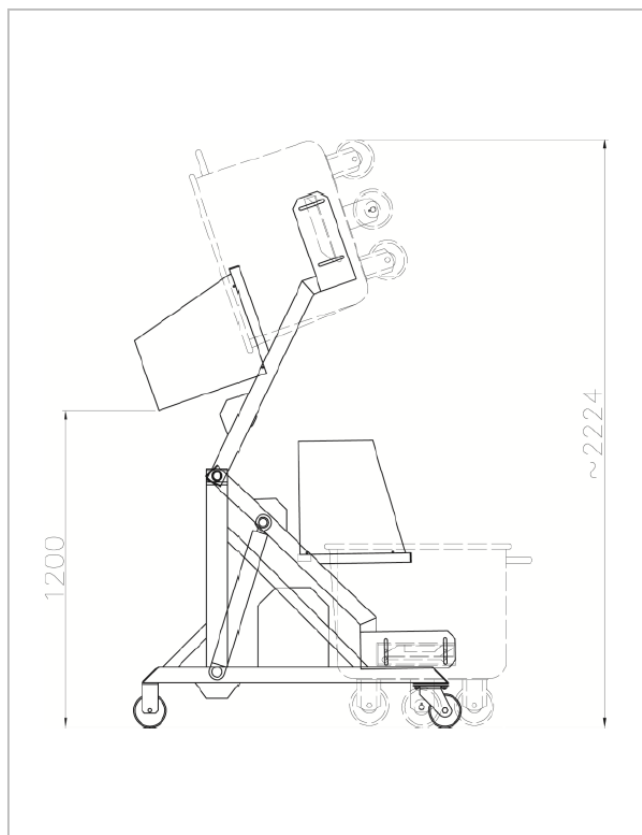
Spécialiste de l'inox.

Mobilier

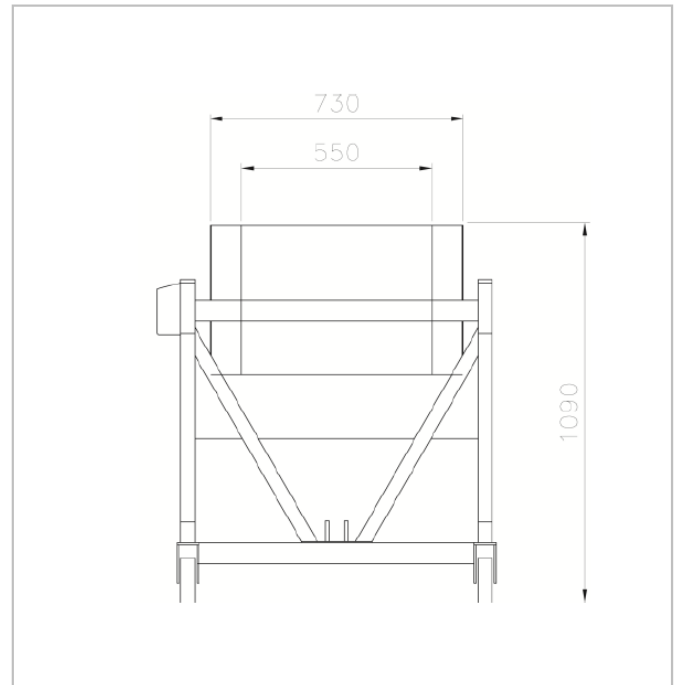
Hygiène

Contenants

Manutention



RENVERSEUR POUR BACS EUROPE DE 200 LITRES



Retrouvez notre gamme sur www.hyginox.com

676 route des Lacs,
PAE des Jourdiés
74 800 SAINT PIERRE EN FAUCIGNY

E-MAIL : info@hyginox.com

TEL : 04.50.25.07.54

FAX : 04.50.25.07.32